

ECO
日本・初

高速排水ろ過装置

JET.CAVITY
環境保護技術

バイオを使用しない
最先端技術のろ過装置です

排水ゼロ・エミッションシステム

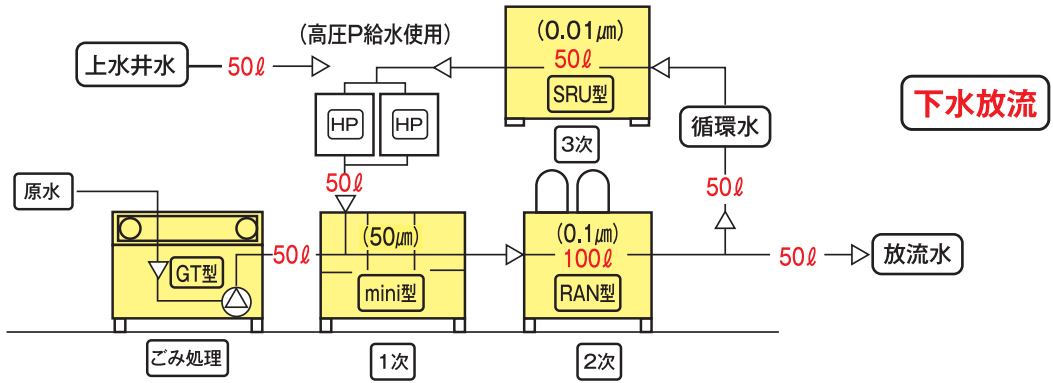
環境にやさしい高速ろ過機

1 us
(ユニットシステム)



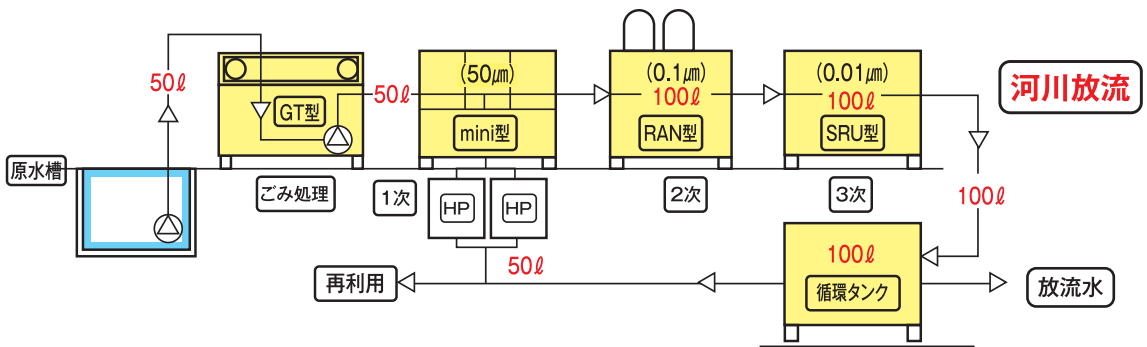
ろ過水 循環利用

ろ過処理されたろ過水は元に戻し、循環再利用ができます。排水をきれいにしても利益は出ません。再利用して初めて利益になります。排水処理はエンドレスです。50%の再利用でも大きく排水コスト削減ができます。環境負荷減にもなります。
高速ろ過システムにて排水ゼロエミッションができます。



ろ過水 再利用

高速排水ろ過システムは循環・再利用にてランニングコストは電気代だけになります。(薬品、薬剤使用はありません。)



オンリーワン技術です。

信頼の水処理技術です。

製造元 **ショウワ洗淨機株式会社**
本社 〒220-0061 横浜市西区久保町12番1号
TEL 045-242-5559 (代) FAX 045-242-4182
工場 〒243-0424 海老名市社家207番1号
TEL 046-244-6177 FAX 046-244-6187
(ホームページ) <http://www.showa-jet.co.jp>



受賞 「九都県市のきらりと光る産業技術」 九都県市首脳会議
東京都 神奈川県 埼玉県 千葉県(4知事) 横浜市 川崎市 さいたま市 千葉県 相模原市(5市長)
大賞 「神奈川工業技術開発大賞」「開発大賞」 神奈川県・神奈川新聞社
受賞 「産業 Navi 大賞」「環境部門・優秀賞」 神奈川県福祉振興財団
受賞 「発明大賞」「考案功労賞」 日本発明振興協会
受賞 「中小企業優秀新技術・新製品賞」「優良賞」「環境貢献賞」
日刊工業新聞社・りそな中小企業振興財団